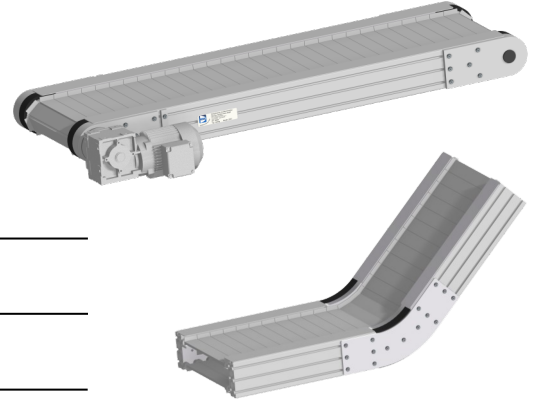




Qualität aus Liebe zum Detail

Scharnierplattenbandförderer APSPB120K-ASG



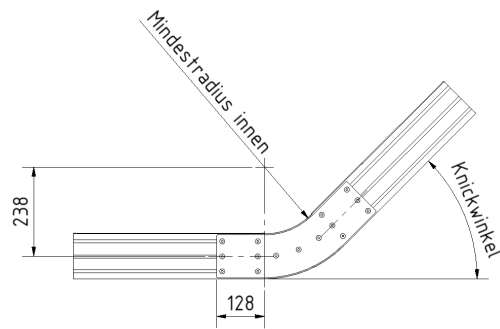
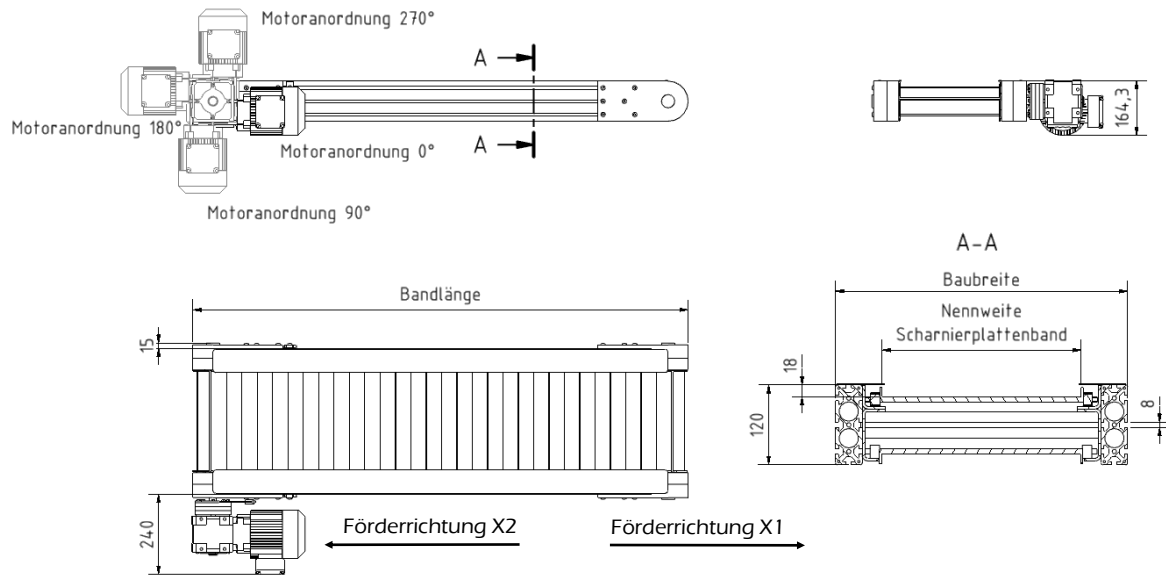
Name _____

Firma _____

Adresse _____

Telefon _____ Email _____

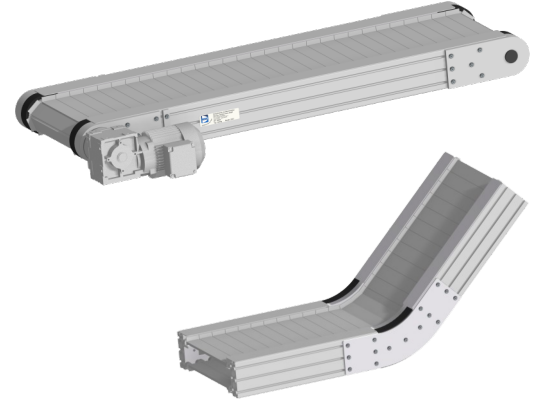
Anfragenummer _____





Qualität aus Liebe zum Detail

Scharnierplattenbandförderer APSPB120K-ASG



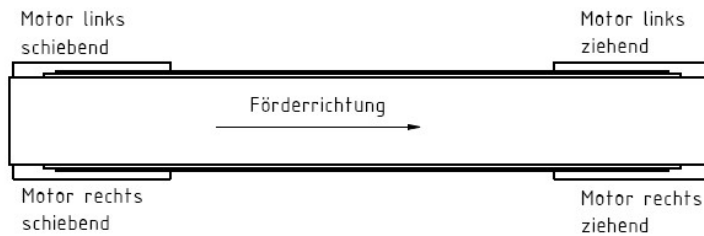
Förderband	
Gesamtbandlänge	<input type="text"/> mm
Nennweite	<input type="text"/> mm
Baubreite (Nennweite +140)	<input type="text"/> mm
Motoranordnung	<input type="text"/> °
Bandausführung	<input type="text"/>
Stückgewicht	<input type="text"/> Kg
Gesamtbelastung	<input type="text"/> Kg
Fördergeschwindigkeit	<input type="text"/> m/min
Förderrichtung	<input type="text"/>

Betriebsart	
Stetigbetrieb	<input type="checkbox"/>
Taktbetrieb	<input type="checkbox"/>
Staubetrieb	<input type="checkbox"/>

Förderstecke	
L1	<input type="text"/> mm
Knick (°)	<input type="text"/> °
L2	<input type="text"/> mm
Knick (°)	<input type="text"/> °
L3	<input type="text"/> mm
Knick (°)	<input type="text"/> °
L4	<input type="text"/> mm

Antriebsmotor	
Spannung	<input type="text"/> V
Frequenz	<input type="text"/> Hz

Motoranordnung	
Motor links schiebend	<input type="checkbox"/>
Motor rechts schiebend	<input type="checkbox"/>
Motor links ziehend	<input type="checkbox"/>
Motor rechts ziehend	<input type="checkbox"/>



Notizen