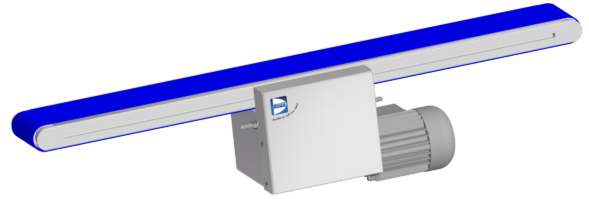




Qualität aus Liebe zum Detail

# Gurtförderer APB40M



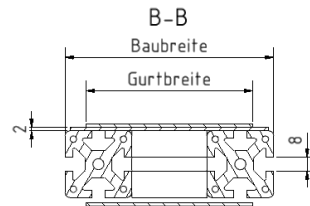
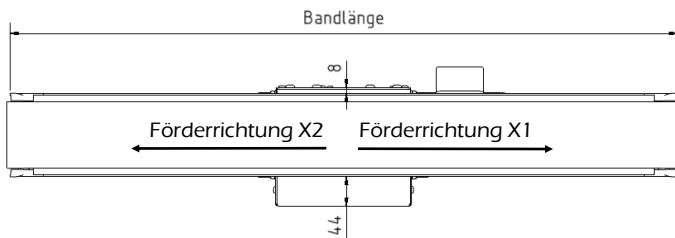
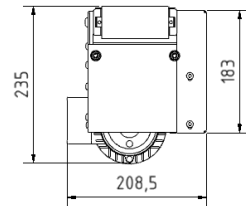
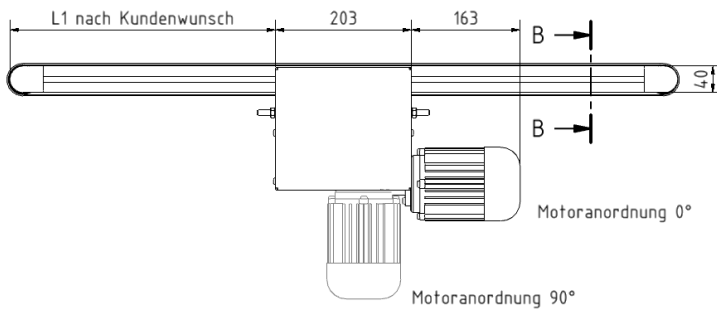
Name \_\_\_\_\_

Firma \_\_\_\_\_

Adresse \_\_\_\_\_

Telefon \_\_\_\_\_ Email \_\_\_\_\_

Anfragenummer \_\_\_\_\_



## Förderband

Bandlänge	<input type="text"/>	mm
Gurtbreite	<input type="text"/>	mm
Baubreite (Gurtbreite +25)	<input type="text"/>	mm
Motoranordnung	<input type="text"/>	°
Motorabstand L1	<input type="text"/>	mm
Gurtausführung	<input type="text"/>	
Stückgewicht	<input type="text"/>	Kg
Gesamtbelastung	<input type="text"/>	Kg
Fördergeschwindigkeit	<input type="text"/>	m/min
Förderrichtung	<input type="text"/>	

## Betriebsart

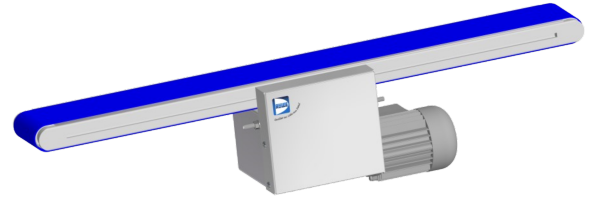
Stetigbetrieb	<input type="checkbox"/>
Taktbetrieb	<input type="checkbox"/>
Staubetrieb	<input type="checkbox"/>



*Qualität aus Liebe zum Detail*

## Gurtförderer APB40M

---



Antriebsmotor	
Spannung	<input type="text"/> V
Frequenz	<input type="text"/> Hz

### Notizen